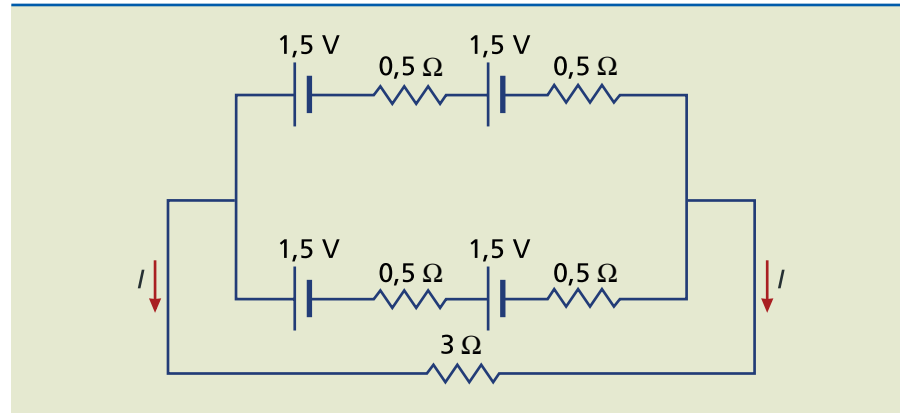


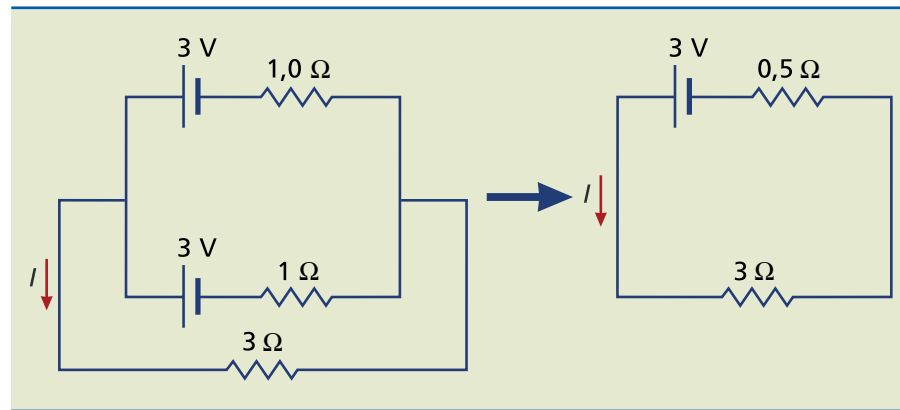
**Figura 3.32**  
Associação em série-paralelo de geradores.



*Solução:*

A figura 3.33 mostra as simplificações sucessivas do circuito da figura 3.32.

**Figura 3.33**  
Simplificações sucessivas do circuito da figura 3.32.



Com base nesse circuito, obtém-se:

$$I = \frac{3}{3 + 0,5} = 0,857 \text{ A}$$

# Capítulo 4

## Análise de circuitos elétricos básicos: em série, em paralelo e misto



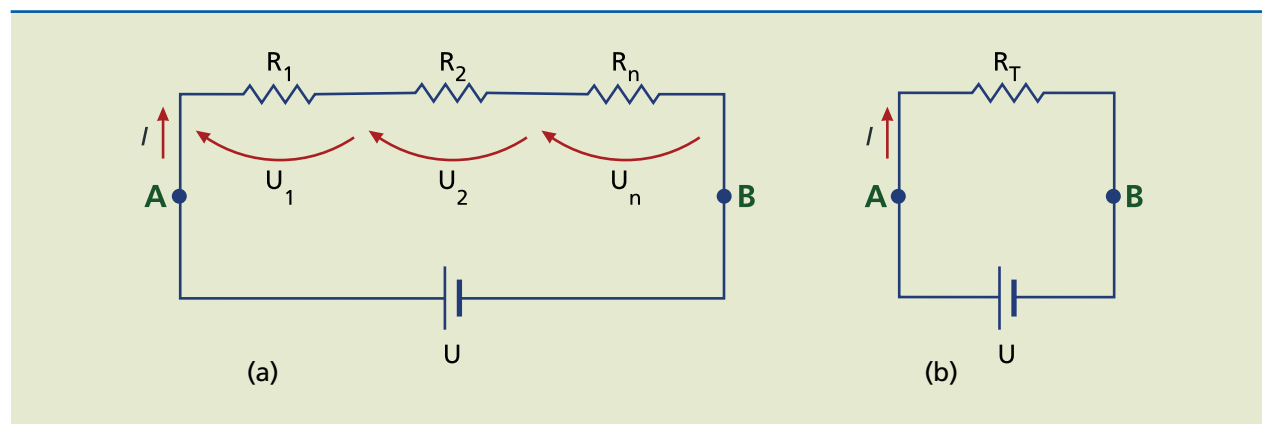
O circuito elétrico mais simples que existe é constituído pela ligação de um gerador a uma resistência. Circuitos mais complexos podem ser classificados em circuitos em série, em paralelo ou misto, dependendo das ligações. Aqui, serão estudadas as características de tensão, corrente e potência elétrica para os três casos. Inicialmente considera-se um único gerador.

#### 4.1 Circuito em série

A figura 4.1 ilustra uma associação em série de  $n$  resistores conectada a uma fonte de tensão  $U$ .

Figura 4.1

(a) Circuito em série e  
(b) circuito equivalente.



No circuito da figura 4.1a existe apenas um caminho a ser percorrido pela corrente elétrica para sair do ponto A e chegar ao B. Logo, a mesma corrente percorrerá todas as resistências do circuito. Deve-se lembrar que os pontos A e B são aqueles em que a fonte do circuito está ligada. Esse circuito pode ser visto como se fosse um resistor equivalente de valor  $R_T$  ligado entre os terminais A e B, conforme ilustrado na figura 4.1b.

Pela lei de Ohm, calcula-se a corrente  $I$  no circuito:

$$I = cte = \frac{U}{R_T} \quad (4.1)$$

A passagem da corrente elétrica  $I$  em cada uma das resistências dá origem a uma tensão sobre ela, também denominada queda de tensão. Aplicando a lei de Ohm, calcula-se a queda de tensão em cada um dos resistores:

$$\begin{cases} U_1 = I \cdot R_1 \\ U_2 = I \cdot R_2 \\ U_3 = I \cdot R_3 \\ \vdots \\ U_n = I \cdot R_n \end{cases} \quad (4.2)$$

Pela segunda lei de Kirchhoff, tem-se:

$$U_1 + U_2 + \dots + U_n = I (R_1 + R_2 + \dots + R_n) = I \cdot R_T = U \quad (4.3)$$

Pode-se afirmar que, em um circuito em série, a tensão total do gerador é igual à soma das tensões, ou quedas de tensão, nas várias resistências do circuito. Por isso, o circuito em série é também chamado divisor de tensão.

#### Cálculo da resistência equivalente em circuito em série

Da equação 4.3, obtém-se:

$$I (R_1 + R_2 + \dots + R_n) = I \cdot R_T \quad (4.4)$$

Dividindo os dois lados da equação 4.4 por  $I$ , chega-se a:

$$R_T = R_1 + R_2 + \dots + R_n \quad (4.5)$$

Essa é a dedução da fórmula da associação em série de resistores apresentada na seção 2.7.1 (equação 2.12).

Calcula-se a potência nos vários componentes pela equação:

$$P_T = UI = (U_1 + U_2 + \dots + U_n) I$$

$$P_T = U_1 I + U_2 I + \dots + U_n I$$

$$P_T = P_{R1} + P_{R2} + \dots + P_{Rn} \quad (4.6)$$

em que:

- $P_T$  é a potência total consumida pelos resistores, ou a potência fornecida pela fonte aos resistores;
- $P_{R1}, P_{R2}, \dots, P_{Rn}$  são as potências consumidas nos resistores  $R_1, R_2, R_3, \dots, R_n$  respectivamente.

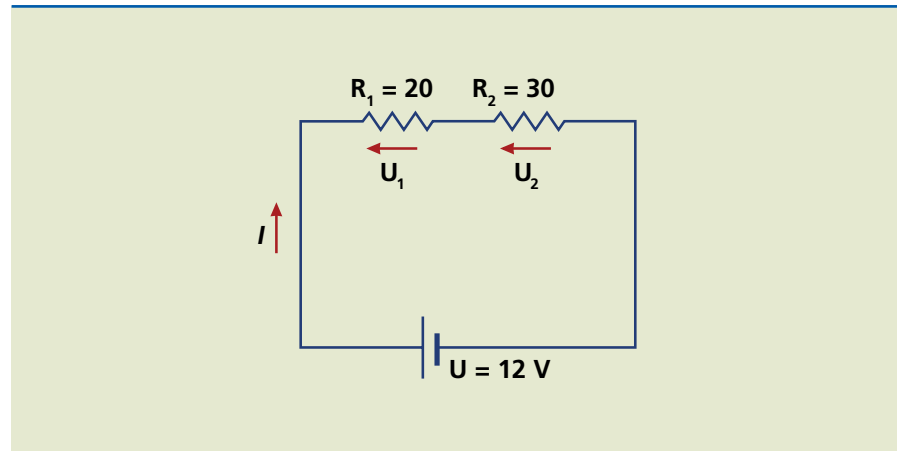


A potência total do circuito em série é a soma das potências consumidas pelas diversas resistências do circuito:  $P_T = U_1 I + U_2 I + \dots + U_n I$ . Além disso, é a potência fornecida pela fonte:  $P_T = UI$ .

### Exemplo

No circuito da figura 4.2, determine  $R_T$ ,  $I$ ,  $U_1$ ,  $U_2$ ,  $P_T$ ,  $P_{R1}$ ,  $P_{R2}$ .

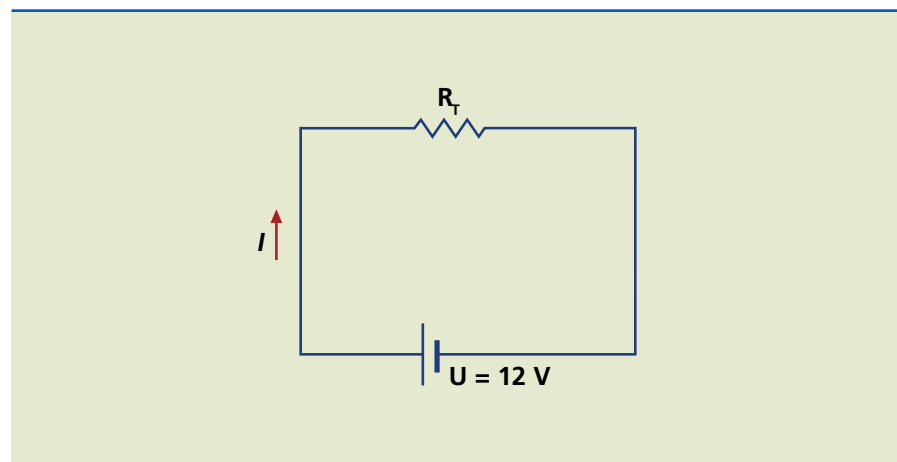
**Figura 4.2**  
Circuito em série.



*Solução:*

a) Determina-se o circuito equivalente (figura 4.3).

**Figura 4.3**  
Circuito equivalente.



$$\text{Obtêm-se } R_T = R_1 + R_2 = 50 \, \Omega \text{ e } I = \frac{U}{R_T} = \frac{12}{50} = 0,240 \, \text{A} = 240 \, \text{mA}.$$

b) Calculam-se as tensões nos resistores:

$$U_1 = R_1 \cdot I = 20 \cdot 0,24 = 4,80 \, \text{V}$$

$$U_2 = R_2 \cdot I = 30 \cdot 0,24 = 7,20 \, \text{V}$$

A tensão  $U_2$  também pode ser calculada aplicando a segunda lei de Kirchhoff, obtendo-se:

$$U_2 = U - U_1 = 12 - 4,8 = 7,20 \, \text{V}$$

c) Calculam-se as potências:

$$P_T = UI = 12 \cdot 0,24 = 2,88 \, \text{W}$$

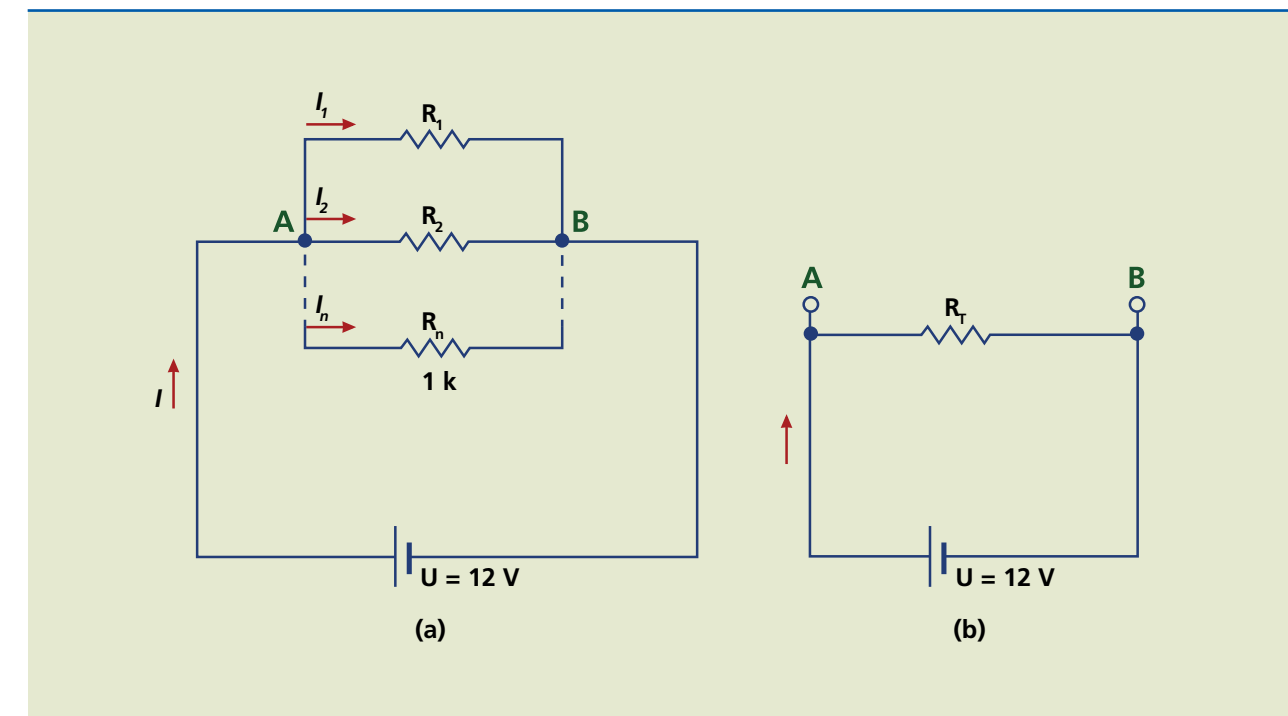
$$P_{R1} = U_1 I = 4,8 \cdot 0,24 = 1,15 \, \text{W}$$

$$P_{R2} = U_2 I = 7,2 \cdot 0,24 = 1,73 \, \text{W}$$

## 4.2 Circuito em paralelo

A figura 4.4 ilustra uma associação em paralelo de  $n$  resistores conectados a uma fonte de tensão  $U$ .

**Figura 4.4**  
(a) Circuito em paralelo e  
(b) circuito equivalente.



Todas as resistências estão ligadas aos pontos A e B, isto é, diretamente aos polos do gerador do circuito (figura 4.4a). Portanto, a tensão aplicada é a mesma para todas as resistências.

A corrente total  $I$  se divide pelos  $n$  resistores, ou seja, é a soma das correntes individuais nas resistências do circuito (primeira lei de Kirchhoff). Por isso, o circuito em paralelo é também denominado divisor de corrente.

A corrente em cada resistor pode ser calculada pela lei de Ohm:



$$\begin{cases} I_1 = \frac{U}{R_1} \\ I_2 = \frac{U}{R_2} \\ I_3 = \frac{U}{R_3} \\ \vdots \\ I_n = \frac{U}{R_n} \end{cases} \quad (4.7)$$

Pela primeira lei de Kirchhoff, sabe-se que:

$$I = I_1 + I_2 + \dots + I_n \quad (4.8)$$

Substituindo as parcelas da equação 4.7 na equação 4.8, obtém-se:

$$I = \frac{U}{R_1} + \frac{U}{R_2} + \frac{U}{R_3} + \dots + \frac{U}{R_n} = U \left( \frac{1}{R_1} + \frac{1}{R_2} + \frac{1}{R_3} + \dots + \frac{1}{R_n} \right) = \frac{U}{R_T} \quad (4.9)$$

#### Cálculo da resistência equivalente em circuito em paralelo

Dividindo por  $U$  os dois últimos termos da equação 4.9, obtém-se:

$$\frac{1}{R_T} = \frac{1}{R_1} + \frac{1}{R_2} + \frac{1}{R_3} + \dots + \frac{1}{R_n} \quad (4.10)$$

Essa é a dedução da fórmula da resistência equivalente da associação em paralelo de resistores apresentada na seção 2.7.2 (equação 2.13).

Calculando a potência nos vários componentes, tem-se:

$$P_T = UI = U (I_1 + I_2 + \dots + I_n)$$

$$P_T = UI_1 + UI_2 + \dots + UI_n$$

$$P_T = P_{R1} + P_{R2} + \dots + P_{Rn} \quad (4.11)$$

A potência total do circuito em paralelo é a soma das potências nas várias resistências do circuito. Também é igual à potência fornecida pela fonte.

#### Exemplo

No circuito da figura 4.5, determine  $R_T$ ,  $I_1$ ,  $I_2$ ,  $I$ ,  $P_T$ ,  $P_{R1}$ ,  $P_{R2}$ .

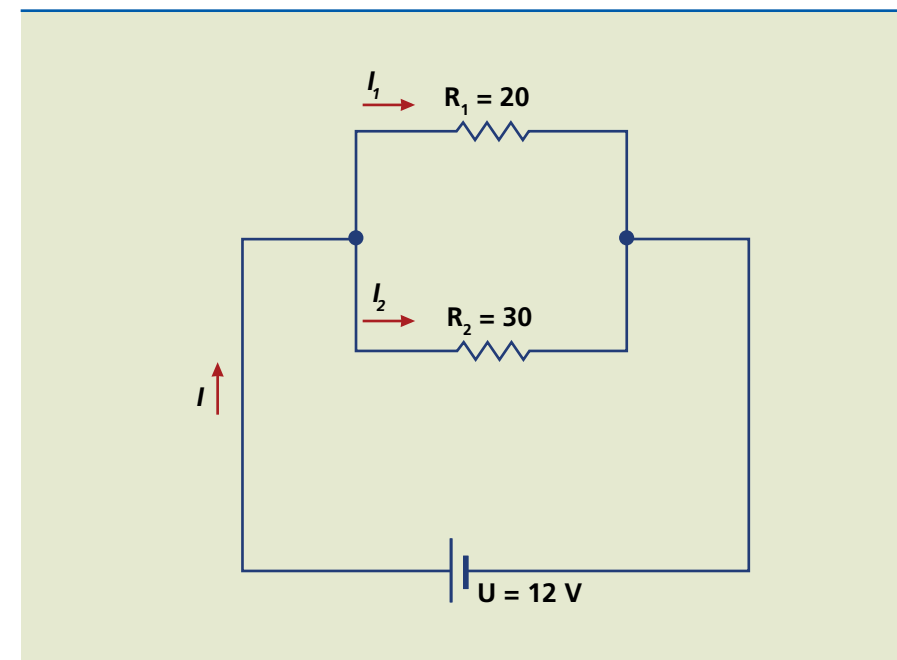


Figura 4.5

Circuito em paralelo.

Solução:

a) Obtêm-se  $I_1$ ,  $I_2$  pela lei de Ohm:

$$I_1 = \frac{U}{R_1} = \frac{12}{20} = 0,60 \text{ A}$$

$$I_2 = \frac{U}{R_2} = \frac{12}{30} = 0,40 \text{ A}$$

b) Calcula-se a corrente total pela primeira lei de Kirchhoff:

$$I = I_1 + I_2 = 0,6 + 0,4 = 1,00 \text{ A}$$

c) A resistência total é determinada pela lei de Ohm:

$$R_T = \frac{12}{1} = 12,0 \Omega$$

Pode-se também obter a resistência total calculando a resistência da associação em paralelo da figura 4.5:

$$R_T = \frac{20 \cdot 30}{20 + 30} = 12,0 \Omega$$



O circuito em paralelo é amplamente utilizado em instalações elétricas, por garantir uma tensão praticamente constante quando se conectam novas cargas à rede (fonte).

d) Calculam-se as potências em cada componente:

$$P_T = UI = 12 \cdot 1 = 12,0 \text{ W}$$

$$P_{R1} = UI_1 = 12 \cdot 0,6 = 7,20 \text{ W}$$

$$P_{R2} = UI_2 = 12 \cdot 0,4 = 4,80 \text{ W}$$

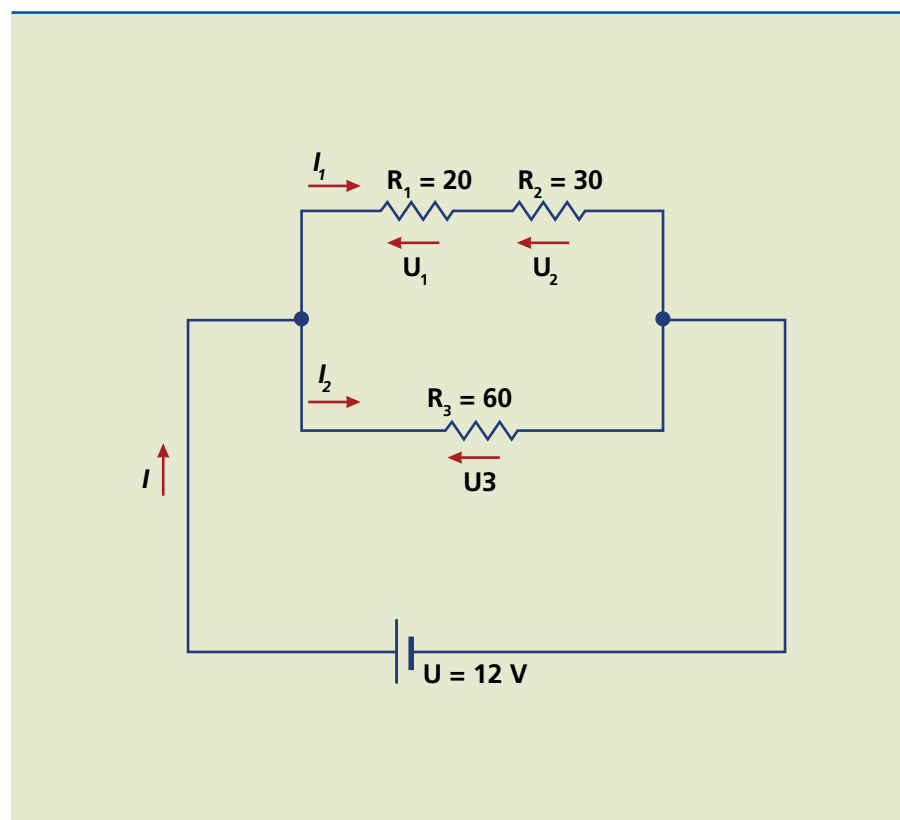
### 4.3 Circuito misto

O próprio nome já indica que esse circuito apresenta associações em série e em paralelo. Dependendo do trecho em estudo, lança-se mão da característica de cada uma delas.

#### Exemplo

Determine a resistência total, as tensões e as correntes indicadas no circuito da figura 4.6, bem como as potências em cada resistência e a potência total fornecida pelo gerador.

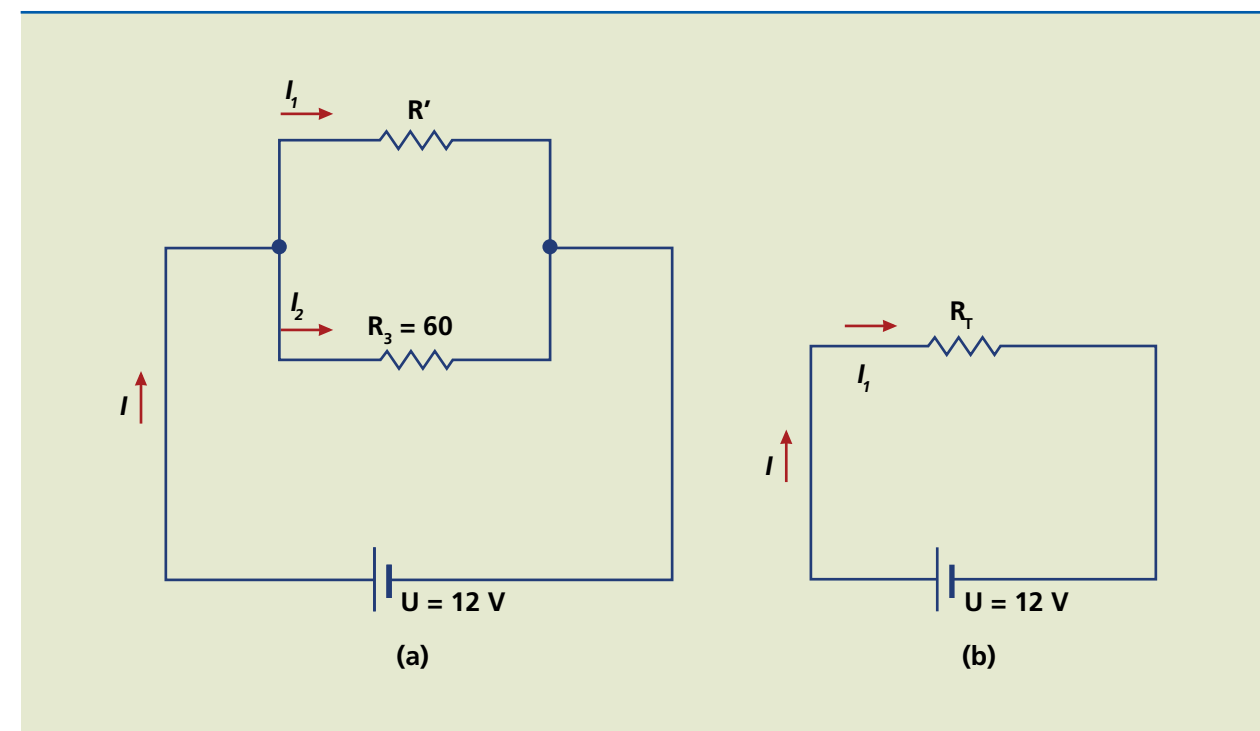
**Figura 4.6**  
Circuito misto.



*Solução:*

a) No ramo pelo qual passa a corrente  $I_1$ , associam-se os dois resistores em série e calcula-se  $R' = 10 + 30 = 40,0 \Omega$ .

b) Redesenhando o circuito da figura 4.6, obtém-se o da figura 4.7a



**Figura 4.7**  
(a) Simplificação do circuito da figura 4.6 e  
(b) circuito equivalente.

c) Associando em paralelo os resistores da figura 4.7a, obtém-se a figura 4.7b, com:

$$R_T = \frac{40 \cdot 60}{40 + 60} = 24,0 \Omega$$

d) Pode-se calcular a corrente total (na fonte) pela lei de Ohm:

$$I = \frac{12}{24} = 0,50 \text{ A}$$

e) A potência total fornecida pela fonte (consumida pelos resistores) é obtida por:

$$P_T = UI = 12 \cdot 0,5 = 6,00 \text{ W}$$

f) As correntes  $I_1$ ,  $I_2$  podem ser determinadas pela lei de Ohm:

$$I_1 = \frac{12}{40} = 0,30 \text{ A}$$

$$I_2 = \frac{12}{60} = 0,20 \text{ A}$$

Nota-se que  $I_1 + I_2 = 0,50 \text{ A}$ , confirmando o resultado obtido no item *d*.



g) Utilizando a lei de Ohm, calculam-se as tensões no circuito:

$$U_1 = R_1 I_1 = 10 \cdot 0,3 = 3,00 \text{ V}$$

$$U_2 = R_2 I_1 = 30 \cdot 0,3 = 9,00 \text{ V}$$

$$U_3 = U = 12,0 \text{ V}$$

Como era de esperar:  $U_1 + U_2 = 12,0 \text{ V}$ .

h) Calculam-se as potências no circuito:

$$P_{R1} = U_1 I_1 = 3 \cdot 0,3 = 0,90 \text{ W}$$

$$P_{R2} = U_2 I_1 = 9 \cdot 0,3 = 2,70 \text{ W}$$

$$P_{R3} = U_3 I_2 = 12 \cdot 0,2 = 2,40 \text{ W}$$

Nesse caso, também se confirma que a soma das potências nos resistores é igual à potência fornecida pela fonte.

#### 4.4 Caso particular: curto-circuito

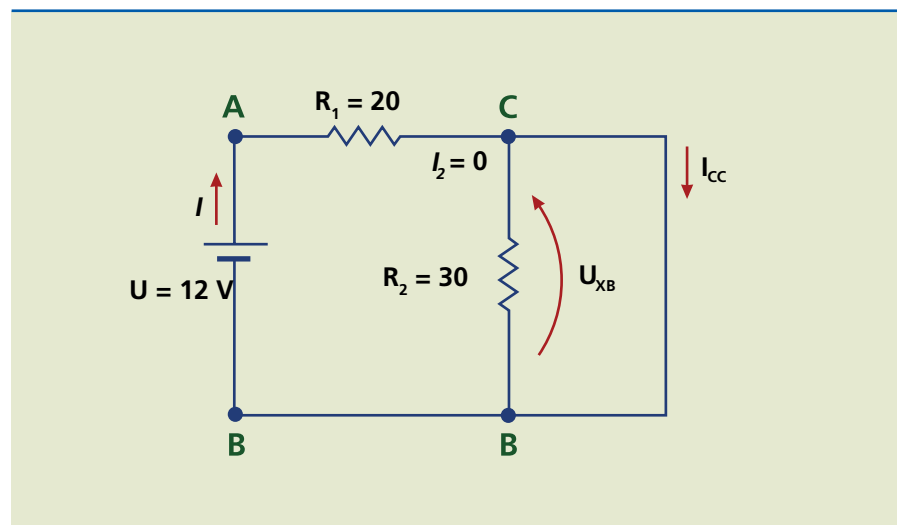
Esse processo acontece quando dois pontos de potenciais elétricos diferentes são interligados por uma resistência muito pequena (quase nula). Isso faz com que algumas correntes do circuito tenham sua intensidade aumentada. O exemplo a seguir ilustra um caso.

##### Exemplo

Determine as correntes  $I$ ,  $I_{cc}$ ,  $I_2$  para o circuito da figura 4.8. Esse circuito é semelhante ao da figura 4.2, mas com um curto-circuito em paralelo com o resistor de  $30 \Omega$ .

**Figura 4.8**

Circuito com resistência nula (curto-circuito).

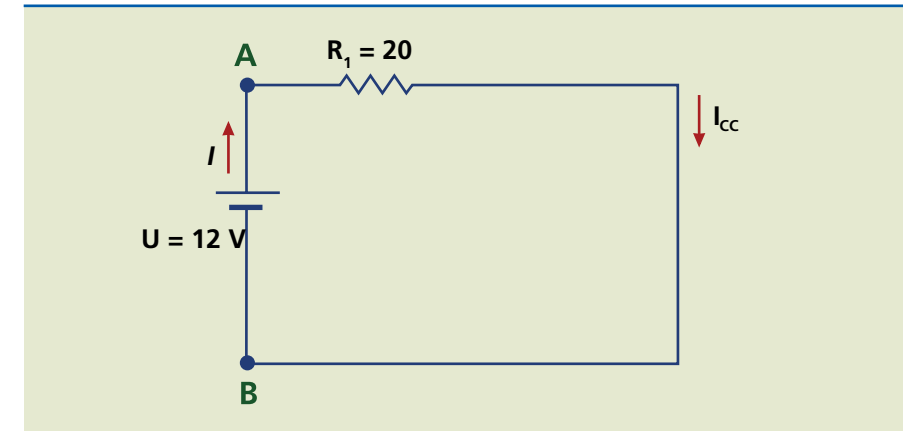


*Solução:*

a) Como o fio tem resistência praticamente nula, a tensão  $U_{x_B}$  sobre ele é nula.

b) Sendo  $U_{x_B} = 0$ , a corrente  $I_2$  no resistor  $R_2$  também é nula ( $I_2 = 0$ ). Pela primeira lei de Kirchhoff,  $I = I_{cc}$ .

c) Como  $U_{x_B} = 0$ , o circuito da figura 4.8 pode ser redesenhado conforme mostrado na figura 4.9.



**Figura 4.9**

Circuito da figura 4.8 simplificado.

d) A corrente na fonte é calculada pela lei de Ohm:

$$I = I_{cc} = \frac{12}{20} = 0,60 \text{ A}$$

No circuito da figura 4.2, a corrente na fonte era de 0,24 A.

